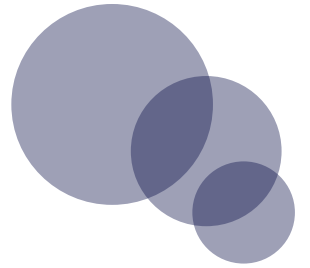




 두영금속



BALANCED DOOR



THE BALANCED DOOR



강남포스코센터

THE BALANCED DOOR SOLUTION

바람과 압력을 균형적으로 유지하는 역학적 구조를 통해 연동현상 방지를 극대화하며, 작은 힘으로도 개폐가 용이하여 모든 사용자에게 최대의 편리성을 보장합니다.

FUNCTIONS

- 용이한 개방력과 중량 도어(Max 270kg)의 내구성 부여
- 바람과 압력의 효과적 조절과 이용
- 다양한 개폐 조절 기능(Latching Speed, Closing Speed, Back Check and Spring Power)
- 기어타입의 개폐작동장치 사용 (1,2차 정확한 속도조절 가능)
- 도어가 닫힐 때 튕김현상 없음



부산 동아대병원



금강 펜테리움IT타워



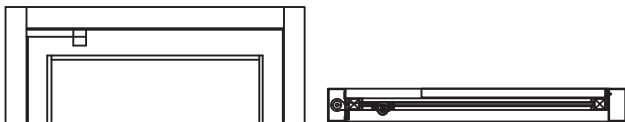
고성르네블루by워커히호텔



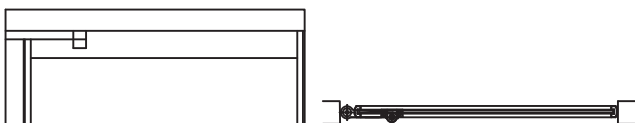
경주 현대자동차연수원

TYPES

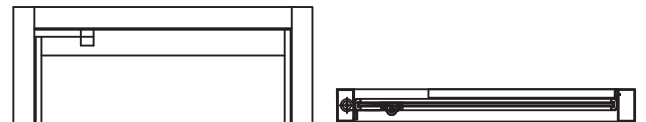
■ HBB-FR Series (FRAME DOOR TYPE)



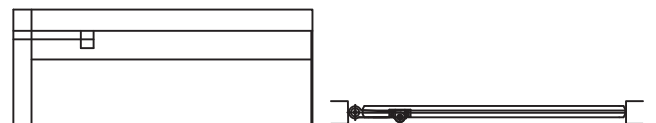
■ HBB-SS Series (SLIM DOOR / SHAFT TYPE)



■ HBB-SL Series (SLIM DOOR TYPE)



■ HBB-GS Series (GLASS DOOR / SHAFT TYPE)

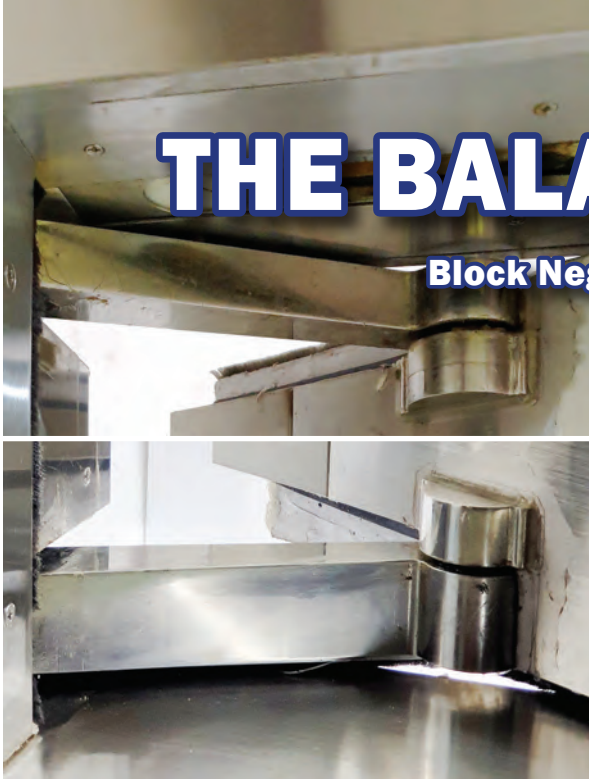


- 도어 폭 : Max 1,350mm
- 도어 두께 : Min 50mm / Max 85mm

- 도어 높이 : Max 3,500mm
- 도어 재질 : Stainless Steel / Aluminum / Glass

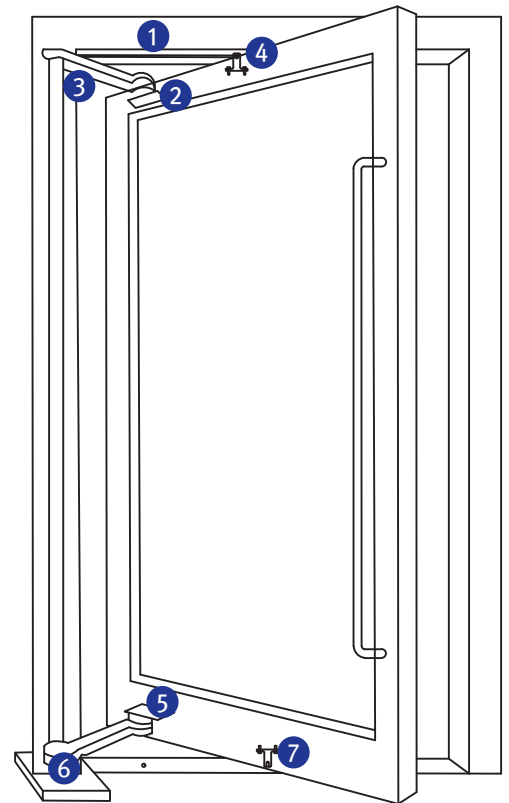
THE BALANCED DOOR

Block Negative, Hold Positive



Features

	제품명	제품	설명
①	OPERATOR ASSEMBLY		도어 개폐 속도 조절
②	TOP PIVOT		상부 Arm과 도어 연결 Material : Stainless Steel
③	TOP ARM		도어 상부 고정 Material : Stainless Steel
④	DOOR GUIDE		도어 가이드 역할 도어 이탈 방지 Material : Stainless Steel
⑤	BOTTOM PIVOT		하부 Arm과 도어 연결 Material : Stainless Steel
⑥	BOTTOM ARM		도어 하부 고정 도어 하중 지지 (Max 270kg / welding) Material : Stainless Steel
⑦	DOOR STOPPER		도어 개방시 스톱퍼 역할 (매입형) Material : Stainless Steel



제품명	편 개	양 개	타입	색상	샘플
SF Series	Max 1,350 x 3,500 도어두께 50 ~ 85	Max 2,700 x 3,500 도어두께 50 ~ 85	Stainless Steel (Hair line)	Black	
SL Series	Max 1,350 x 3,500 도어두께 50 ~ 85	Max 2,700 x 3,500 도어두께 50 ~ 85	Mirror	Brown	
FR Series	Max 1,350 x 3,500 도어두께 50 ~ 85	Max 2,700 x 3,500 도어두께 50 ~ 85	Bead Blast	Titanium Gold	
GL Series	Max 1,350 x 3,500 도어두께 50 ~ 85	Max 2,700 x 3,500 도어두께 50 ~ 85	Vibration	Bronze	

Features

회전축 이동 구조로 좁은 공간에서도 보다 넓은 이용 공간을 확보하고 자연 발생하는 바람의 저항을 탁월하게 감소시키고, 기온차에 의한 풍압을 효율적으로 관리하여 작은 힘으로도 도어의 개폐를 가능하게 하며, 중량 도어(Max 270kg)에 내구성을 부여 합니다.

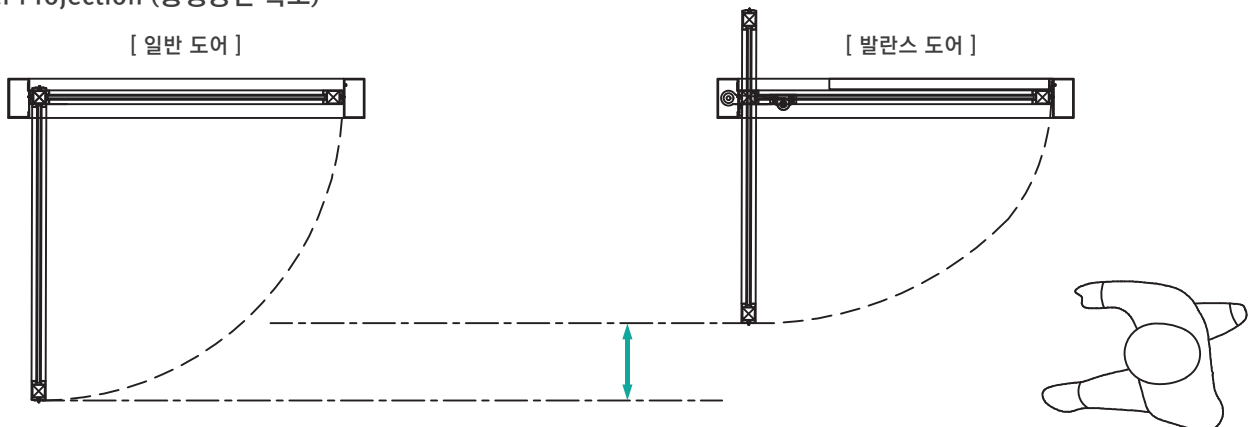
Stack Pressure (풍압조절)

	일반 도어(lbs)	발란스 도어(lbs)
여름시즌 내부공기 압력 < 외부공기 압력		
겨울시즌 내부공기 압력 > 외부공기 압력		

Opening Power (개방력 비교)

일반 도어(lbs)	풍력(mph)	발란스 도어(lbs)
	8	6
	16	8
	31	12
	52	18
	78	28
	110	35
	Power Gauge	

Leaf Projection (통행공간 확보)





시험성적서



1. 성적서 번호 : CT20-043651K
2. 의뢰자
 - 업체명 : 두영금속
 - 주소 : 경기도 파주시 범박골길 50 (다율동) 제 3동
3. 시험기간 : 2020년 04월 06일 ~ 2020년 04월 13일
4. 시험성적서의 용도 : 품질관리를용
5. 시료명 : Do-20
6. 시험방법
 - (1) KS F 2292:2019
7. 시험결과
 - 1) Do-20

시험항목	단위	시험방법	시험결과	비고	시험장소
기밀성	등급	(1)	1	-	A

첨부 1. 시험체 구성, 첨부 2. 기밀성 시험 요약, 첨부 3. 시험체 도면, 첨부 4. 시험체 사진

※ 시험장소

A : 충청북도 청주시 청원구 오창읍 양청3길 73

확인	작성자명	손명훈	손명훈	기술책임자명	서준식	서준식
비교 : 1. 이 성적서는 의뢰자가 제시한 시료 및 시료명에 한정된 결과로서 전체제품에 대한 품질을 보증하지는 않습니다. 2. 이 성적서는 홍보, 선전, 광고 및 소송용으로 사용될 수 없으며, 용도 이외의 사용을 금합니다. 3. 이 성적서의 일부만을 발췌하여 사용한 결과는 보증할 수 없습니다. 4. 이 성적서의 진위여부는 홈페이지(www.kcl.re.kr)에서 확인 가능합니다.						

위 성적서는 국제시험기관인정협력체 (International Laboratory Accreditation Cooperation) 상호인정협정 (Mutual Recognition Arrangement)에 서명한 한국인정기구(KOLAS)로부터 공인받은 분야에 대한 시험결과입니다.

2020년 04월 13일

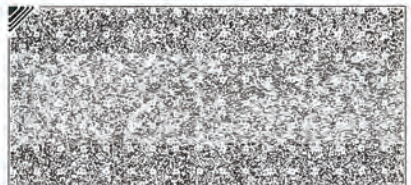
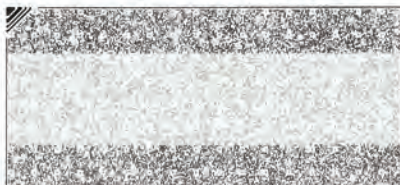
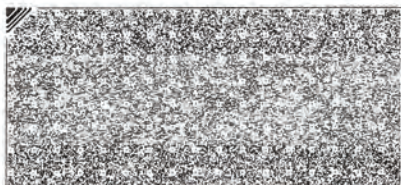
한국인정기구 인정 한국건설생활환경시험연구원장



결과문의 : 28115 충청북도 청주시 청원구 오창읍 양청3길 73 ☎ (043)210-8907

총 5페이지 중 1페이지

양식TQP-12-01-01(1)





시험성적서

1. 성적서 번호 : CT20-051713K
2. 의뢰자
 - 업체명 : 두영금속
 - 주소 : 경기도 파주시 범박골길 50, 제3동 (다율동)
3. 시험기간 : 2020년 04월 27일 ~ 2020년 08월 27일
4. 시험성적서의 용도 : 품질관리
5. 시료명 : 발란스도어
6. 시험방법
 - (1) KS F 3109 : 2019

7. 시험결과

1) 1

시험항목	단위	시험방법	시험결과	비고	시험장소
내구성(1 200 000 회)	-	(1)	이상없음	-	A

* 시험장소

A : 경기도 파주시 범박골길50

확인	작성자 성명	김평련	김평련	기술책임자 성명	전수용	
비교 : 1. 이 성적서는 KS Q ISO/IEC 17025 및 KOLAS 인정과 관련이 없으며, 의뢰자가 제시한 시료 및 시료명에 한정된 결과로서 전체제품에 대한 품질을 보증하지는 않습니다. 2. 이 성적서는 홍보, 선전, 광고 및 소송용으로 사용될 수 없으며, 용도 이외의 사용을 금합니다. 3. 이 성적서의 일부만을 발췌하여 사용한 결과는 보증할 수 없습니다. 4. 이 성적서의 진위여부는 홈페이지(www.kcl.re.kr)에서 확인 가능합니다.						

2020년 08월 27일

한국건설생활환경시험연구원



결과문의 : 21591 인천광역시 남동구 당방로 85 ☎ (032)460-5124

총 2페이지 중 1페이지

양식TOP-12-01-03(1)



특허증

CERTIFICATE OF PATENT



특허

Patent Number

제 10-1943070 호

출원번호

Application Number

제 10-2018-0064501 호

출원일

Filing Date

2018년 06월 04일

등록일

Registration Date

2019년 01월 22일

발명의 명칭 Title of the Invention

밸런스 도어의 개폐 작동 장치

특허권자 Patentee

이수미(710627-*****)

경기도 파주시 후곡로 50,

발명자 Inventor

이수미(710627-*****)

경기도 파주시 후곡로 50,

위의 발명은 「특허법」에 따라 특허등록원부에 등록되었음을 증명합니다.

This is to certify that, in accordance with the Patent Act, a patent for the invention has been registered at the Korean Intellectual Property Office.



특허청

Korean Intellectual
Property Office

2019년 01월 22일



QR코드로 현재기준
등록사항을 확인하세요

특허청장

COMMISSIONER,

KOREAN INTELLECTUAL PROPERTY OFFICE

박원주



두영금속

[10865] 경기도 파주시 범박골길 50. (다율동)
TEL : (031) 942-4680 FAX : (031) 942-4670

blog.naver.com/dooyoungmetal